

Onderhoud van houten buitenschrijnwerk

(Info-fiche n° 15, Gepubliceerd door het WTCB)

Het onderhoud van houten buitenschrijnwerk is van kapitaal belang ter verzekering van de duurzaamheid (werking, vormvastheid, ...) en het behoud of de verbetering van het oorspronkelijke uitzicht. Hoewel het onderhoud in bepaalde gevallen duidelijk te wensen overlaat, moet men soms vaststellen dat de verwaarlozing ervan na de plaatsing bewust gebeurt uit esthetische of ecologische overwegingen. Deze praktijken druisen echter in tegen de regels der kunst en kunnen bovendien zeer nefast zijn voor de duurzaamheid en de prestaties van het schrijnwerk.

1. Doel van het onderhoud

Onder de term houten buitenschrijnwerk verstaat men alle houten elementen die blootgesteld zijn aan het buitenklimaat, maar die niet in contact komen met de grond (vensters, deuren, veranda's, lichte gevels, luiken, bebording, ...). Indien deze elementen correct geprofileerd en geplaatst worden, overeenkomstig de aanbevelingen uit TV 188 'Plaatsen van buitenschrijnwerk', kunnen ze vrijwel onbeperkt in een bevredigende staat blijven, voor zover het hout voorzien wordt van een goede bescherming en een geschikte afwerking en het schrijnwerk regelmatig onderhouden wordt.

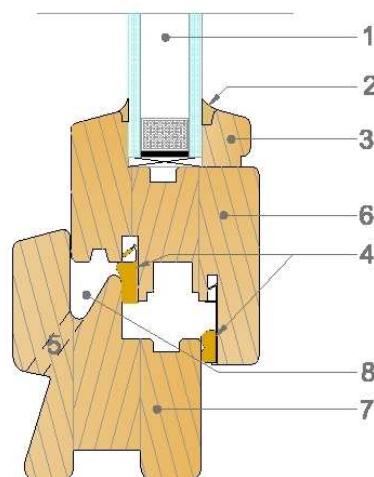
Het onderhoud van het schrijnwerk heeft verschillende doelstellingen :

- het behoud van de duurzaamheid, wat de volgende aspecten omvat :
 - de functionaliteit (bewegende delen, lucht- en waterdichtheid, ...)
 - het voorkomen van vroegtijdige slijtage (bv. hang- en sluitwerk)
 - de dimensionale stabiliteit van de houten elementen en hun weerstand tegen beschadiging
- het behoud en de verfraaiing van het uitzicht (beglazing, kitvoegen, hang- en sluitwerk, afwerking, ...).

De aannemer moet het schrijnwerk op een correcte manier dimensioneren en het bovendien voorzien van een geschikte bescherming en afwerking (bv. eventuele bescherming van het hang- en sluitwerk tegen corrosie, verduurzaming en afwerking van het hout, voor zover deze taken onder de verantwoordelijkheid van de aannemer vallen). De eigenlijke onderhoudswerkzaamheden door de gebruiker kunnen pas aanvangen indien deze voorwaarden vervuld zijn.

Een gebrekkig of onvolledig onderhoud kan leiden tot (al dan niet onherstelbare) schade die de goede werking en het uitzicht van het schrijnwerk in het gedrang kan brengen en bijgevolg de economische waarde van het gebouw kan doen dalen. De bouwprofessionelen moeten de gebruikers informeren over de uit te voeren onderhoudswerkzaamheden en de periodiciteit ervan. Breuk tengevolge van een verkeerde bediening, abnormale slijtage, ..., zijn niet toe te schrijven aan een gebrekkig onderhoud.

De onderhoudswerkzaamheden hebben betrekking op de verschillende onderdelen van het houten buitenschrijnwerk (zie afbeelding 1).



1. Beglazing
2. Kitvoeg
3. Glaslat
4. Dichting ter verzekering van de luchtdichtheid
5. Ontwateringsgroeven
6. Vleugel
7. Vast kader
8. Decompressiekamer

Afb. 1 Onderdelen van het houten buitenschrijnwerk.

Het onderhoud van de houtafwerking vormt het meest gekende aspect van het onderhoud van buitenschrijnwerk. Het onderhoud en het nazicht van de andere schrijnwerkelementen (bv. kitvoegen, hang- en sluitwerk, ...) wordt in de praktijk echter vaak over het hoofd gezien, ondanks het feit dat deze onderdelen minstens even veel aandacht verdienen.

2. Uit te voeren onderhoudswerkzaamheden

Het onderhoud van correct geplaatst schrijnwerk, dat voorzien werd van een geschikte afwerking, bestaat in het periodieke nazicht, de reiniging en eventuele vervanging ervan en in het aanbrengen van specifieke onderhoudsproducten (smeermiddelen, afwerkingsproducten). De tabellen 1 en 2 geven een overzicht van de aard en periodiciteit van de diverse onderhoudswerkzaamheden (respectievelijk voor het schrijnwerk en de houtafwerking).

Bij de vervanging van oude soepele dichtingsprofielen (of dichtingen) dient men rekening te houden met de diepte van de sponning, de omtrekvoeg, de samendrukking van de voeg en de afmetingen van de bevestigingslijst. Oude dichtingsprofielen (van het PVC-type) zijn onverenigbaar met tal van verfsoorten, waaronder verven op waterbasis, en moeten vervangen worden door andere, beter presterende materialen, zoals bijvoorbeeld thermoplastische elastomeren (TPE).

Om de soepele dichtingsprofielen te verwijderen, dient men als volgt te werk te gaan :

- nummering van de dichtingsprofielen per vleugel en per venster
- verwijdering van de dichtingsprofielen
- onderhoud van het hout (cf. Infociche nr. 16 'Afwerking van houten buitenschrijnwerk' Gepubliceerd door het WTCB)
- reiniging van de soepele dichtingsprofielen (eventueel lassen in de hoeken of vervangen indien nodig)
- herplaatsing van de dichtingsprofielen na het drogen van de verf. De totale droogtijd van watergebonden producten is langer dan deze van oplosmiddelhoudende producten.

Tabel 1 Aard en periodiciteit van de onderhoudswerkzaamheden voor het schrijnwerk.

Aard van de werken	Periodiciteit	Opmerkingen
<p style="text-align: center;">Reiniging</p> <ul style="list-style-type: none"> • Beglazing ⁽¹⁾ • Beglazingvoegen • Vleugel en vast kader • Hang-en sluitwerk • Ventilatioosters • Mechanische (rol-)luiken • Ontwateringsgroeven • Decompressiekamer 	<p>Afhankelijk van de blootstelling</p>	<ul style="list-style-type: none"> • De beglazing, de beglazingsvoegen, het vleugel- en kaderprofiel, de ventilatioosters en de mechanische (rol-)luiken moeten (afhankelijk van de vervuilingsgraad) gereinigd worden met zuiver water waaraan eventueel een beetje detergent toegevoegd wordt. Het gebruik van schurende producten is niet toegelaten. • Organische oplosmiddelen (bv. alcohol, ...) en sterk alkalische producten (zoals ammoniak) zijn uit den boze. • Het hang- en sluitwerk moet gereinigd worden met een licht vochtig doek, eventueel na onderdompeling in wat detergent. Het gebruik van agressieve producten is afgeraden. • De reiniging van het schrijnwerk met behulp van een hogedrukreiniger is uit den boze. • De ontwateringsgroeven van de vleugels en de vaste kaders moeten vrijgemaakt worden. Ook de decompressiekamer moet schoongemaakt worden (zie afbeelding 1). • De goede werking moet gecontroleerd worden.
<p>Controle (eventueel vervanging)</p> <ul style="list-style-type: none"> • Soepele kitvoegen voor de aansluiting met de beglazing • Soepele dichting ter verzekering van de luchtdichtheid • Soepele kitvoeg voor de aansluiting tussen het schrijnwerk en de ruwbouw 	<p>Jaarlijks</p>	<ul style="list-style-type: none"> • Soepele kitvoegen ter verzekering van de aansluiting : de staat van de kitvoegen moet visueel beoordeeld worden. Ook hun hechting aan de ondergrond (beglazing, houten element, ruwbouw, ...) dient aan een controle onderworpen te worden. Delen die gebreken vertonen moeten vervangen worden (bv. door vogels beschadigde soepele voegen). Wanneer de voegen beschilderd zijn, moet men – zonodig – hun afwerking vernieuwen. • De soepele dichtingen ter verzekering van de luchtdichtheid moeten gereinigd worden met zuiver water waaraan eventueel een licht detergent toegevoegd wordt. Daarnaast dient men de algemene staat ervan te controleren, de gelaste aansluitingen aan een onderzoek te onderwerpen (bv. in de

		<p>hoeken) en de verharde of beschadigde dichtingen te vervangen (bv. door TPE). Deze dichtingen mogen niet overschilderd worden.</p>
<p>Onderhoud van het hang- en sluitwerk</p> <ul style="list-style-type: none"> • Cilinders • Beslag, sloten • Mechanische luiken en roosters • Rolluiken 	<p>Jaarlijks</p>	<ul style="list-style-type: none"> • Wanneer het hang- en sluitwerk blootstaat aan agressieve omgevingsvoorwaarden (bv. industriezone, kust, zwembaden, zuivelfabriek) moet men het beschermen tegen corrosie. • De bewegende delen moeten gesmeerd worden : <ul style="list-style-type: none"> ○ cilinders : grafiet of siliconenspray. Het gebruik van olie of vet is uit den boze ○ beslag : niet-agressieve olie of zuurvrij vet. Voor de sluitplaten kan men gebruik maken van vaseline. • De afstelling, de herstelling of de vervanging van het hang- en sluitwerk en de sloten (draaikipramen, hefschuiframen, ...) moet gebeuren door specialisten. Indien de werking te wensen overlaat, kan het soms nodig zijn het hang- en sluitwerk en de sloten af te stellen, te herstellen, of – indien nodig – te vervangen. Doorgaans moet het hang- en sluitwerk opnieuw afgesteld worden wanneer er gebruiksproblemen optreden of wanneer de samendrukking van de soepele dichtingsvoegen ter verzekering van de luchtdichtheid niet langer gewaarborgd is. • Bij mechanische poorten, luiken en roosters dient men de bedienings- en sluitingsorganen te controleren en de bevestigingen na te kijken.
<p>Reiniging en controle van de ventilatieroosters</p>		<p>De bevestigingen moeten gereinigd worden en de goede werking ervan moet aan een controle onderworpen worden.</p>
<p>Onderhoud van het houten afwerkingssysteem</p>	<p>Elk 2 of 3 jaar²⁾</p>	<p>Na 1 tot 2 jaar wordt het schrijnwerk gereinigd en wordt onmiddellijk een nieuwe afwerkingslaag aangebracht. Het is doorgaans niet nodig het element in zijn geheel te behandelen. Meestal volstaat de correctie van de horizontale delen (onderregels). Voor transparante satijnbeitsen : 2 tot 3 jaar.</p>
<p>(1) Bepaalde cementbestanddelen kunnen aanleiding geven tot afzettingen die zeer moeilijk schoon te maken zijn. Deze moeten</p>		

bijgevolg zo snel mogelijk van de beglazing verwijderd worden. Het gebruik van schurende producten die niet speciaal voor dergelijke toepassingen ontwikkeld werden, is afgeraden.

(2) *Het onderhoud kan vervroegd worden voor delen die blootstaan aan zeer agressieve omgevingsvoorwaarden (zuidwestelijke oriëntatie, horizontale delen, ...).*

Geschilderd hout moet regelmatig gereinigd worden (zie hiervoor). Men dient er wel op te letten dat het gebruik van detergenten aanleiding kan geven tot glansverlies. Indien men een nieuwe verflaag wenst aan te brengen, moet men eerst de dichtingen ter verzekering van de luchtdichtheid verwijderen om deze niet te overschilderen. De onderhoudsfrequentie is onder meer afhankelijk van de staat, de oriëntatie en het reliëf van de gevel van het gebouw, evenals van de aard van de afwerking. Voor het onderhoud van het schilderwerk dienen bepaalde bijzondere principes in aanmerking genomen te worden (zie TV 159).

BELANGRIJK NOTA :

Onze afwerking is industrieel. Onze producten kunnen dus niet als afgewerkt beschouwd worden.

- *Geïmpregneerde producten: Producten die geïmpregneerd worden geleverd, kunnen niet als afgewerkt beschouwd worden. Ten laatste 1 maand na de plaatsing van het schrijnwerk moeten drie bijkomende afwerkingslagen worden aangebracht. Als dit niet gebeurt, is Riche in geen geval verantwoordelijk.*
- *Voorbewerkte producten: Goederen met één afwerkingslaag kunnen niet als afgewerkt beschouwd worden. Ten laatste 3 maanden na plaatsing moeten twee bijkomende afwerkingslagen worden aangebracht. Als dit niet gebeurt, is Riche in geen geval verantwoordelijk.*
- *Goederen met twee afwerkingslagen kunnen niet als afgewerkt beschouwd worden. Na de plaatsing is nog een laatste afwerkingslaag nodig.*

Het Siegenia Aubi beslag :

Uw ramen/balkondeuren zijn met hoogwaardig SIEGENIA-AUBI hang-en-sluitwerk uitgerust. Om het onberispelijk functioneren en de lichte loop zo lang mogelijk - zelfs langer dan de garantieperiode – te garanderen raden wij u aan de onderstaand beschreven onderhouds- en inspectiewerkzaamheden op regelmatige tijden (tenminste éénmaal per jaar of vaker resp. bij toepassing in scholen of hotels om de zes maanden) uit te voeren.


Reiniging en de behandeling van oppervlakken :

- Bij het behandelen van de oppervlakken - bijv. tijdens schilderwerkzaamheden - van uw ramen/balkondeuren dient u contact met het hang-en-sluitwerk te vermijden teneinde verontreiniging van deze onderdelen te voorkomen!
- Verwijder alle verontreinigingen direct en zonder resten omdat deze afbreuk aan het functioneren en de coating van het hang-en-sluitwerk kunnen veroorzaken!
- Gebruik voor het reinigen uitsluitend zachte, ph-neutrale en verdunde schoonmaakmiddelen! Gebruik nooit scherpe voorwerpen, schuurmiddelen of agressieve schoonmaakmiddelen (bijv. schoonmaakazijn of schoonmaakmiddelen op basis van zuren) omdat deze de corrosiebeschermingslaag van het hang-en-sluitwerk kunnen aantasten!
- Let op dat tijdens het schoonmaken er geen water in het beslag loopt.

- Droog het hang-en-sluitwerk na het schoonmaken zorgvuldig en wrijf het oppervlak met een zuur- en harsvrije olie lichtelijk in door het met een in olie geïmpregneerde doek af te nemen.

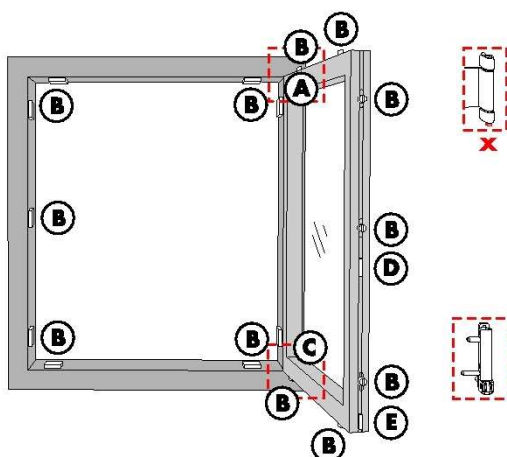
Inspectie en smering :

Controleer alle beveiligingsrelevante hang-en-sluitwerk-onderdelen () op vastzitten en slijtage.

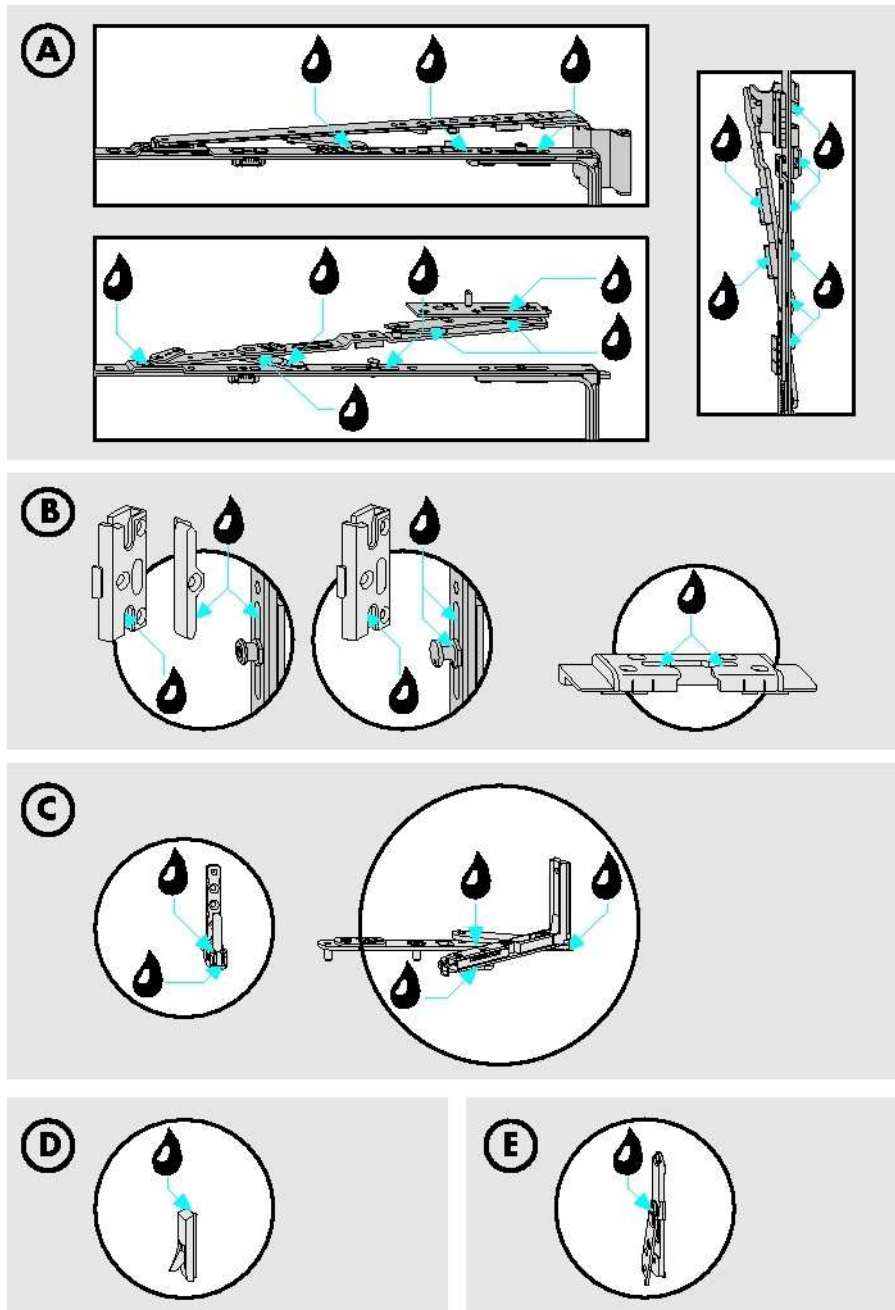
- Controleer of de schaarlagerpen () tot aan de aanslag is ingeschoven. Indien dit niet het geval is schuift u deze met de hand naar boven tot aan de aanslag.
- Let op loszittende montageschroeven alsmede op het goed vastzitten van de raamkruk. Draai loszittende montageschroeven met een schroevendraaier vast. Attentie: schroeven bij het naschroeven niet "doldraaien"!
- Laat versleten/defecte hang-en-sluitwerk-onderdelen of doorgedraaide schroeven door een vakfirma vervangen.

Alle bewegende hang-en-sluitwerk-onderdelen invetten of oliën.

- Gebruik daartoe uitsluitend zuur- en harsvrij(e) olie of vet.
- Gebruik voor de bewegende onderdelen in de raamvleugel een sproeivet dat in iedere opening van het hang-en-sluitwerk gespoten wordt. Daarna het hang-en-sluitwerk bij herhaling in de voorziene schakelposities brengen totdat het vet zich verdeeld heeft. Overtollig(e) olie/vet wegnemen.
- Vet de sluitplaten in het kader met een dikker vet in (consistentieklasse 2 volgens DIN 51818) en wel op die plaatsen, waar de sluitnokken in de sluitplaat grijpen. Daarvoor is in het bijzonder ons onderhoudsvet geschikt hetgeen u onder het materiaal-nummer ZXSX0120-093010 bij SIEGENIA-AUBI kunt bestellen.



Smeerplaatsen



SIEGENIA AUBI®